

A surreal advertisement for 'MOBEL LINEA' featuring a pie with a diamond on top, set against a blue balloon background. The pie is on a white plate, and the diamond is a large, clear, faceted gemstone. The text 'WE ARE MADE OF CONTRASTS' is overlaid in white, with the 'O' in 'CONTRASTS' being a blue circle. The 'MOBEL LINEA' logo is centered below the text, and the German translation 'WIR BESTEHEN AUS KONTRASTEN' is at the bottom.

**WE ARE MADE
OF CONTRASTS**



WIR BESTEHEN AUS KONTRASTEN

MORK



MORK

*“**Mork**, you were able to ruin my life
in just one night”*

Mindy McConnell



design: Orlandini Design





MORK KIT 221/F

Shell on pyramidal
aluminium base with glides,
low seat support, 360° swivel.

*Schale auf pyramidenförmigem
Aluminium Fußkreuz mit Gleitern,
flacher Sitzträger, um 360° drehbar.*



MORK KIT 221/G

Shell on 4 stars small
aluminium base with glides,
high seat support, 360° swivel.

*Schale auf kleinem Fußgestell
Vierfuß, aus Aluminium mit
Gleitern, hoher Sitzträger,
um 360° drehbar.*

MORK kit 221/A

4 legs plastic chair / Kunststoffstuhl, 4 Füße

- 01. 1x TLF141****
4 legs frame, without glides. Gestell mit 4 Füßen, ohne Gleiter.
- 02. 4x PDY003ANR**
Black self-levelling glide. Schwarzer, selbstjustierender Gleiter.
- 03. 1x MSP054A****
Shell. Schale.
- 04. 2x ACY287****
Rear hook for shell fixing on frame. Mit Clip zur Befestigung der Schale am Gestell.
- 05. 1x CFP010A****
Button kit. Knopf-Set.

Options / Optionen

4x VTM0513BPCNR
HILO screw tip Ø10,5 truss head 5x13mm, black. Schraube HILO, Kopf Ø10,5mm TB + DS 5x13mm, schwarz.

1x ACP301B**
Outer seat cover for 4 legs frame. Abdeckung Schalenunterseite für Gestell mit 4 Füßen.

4x PDT003
Black felt for self-levelling glide. Schwarzer Filz für die selbstjustierenden Gleiter.

1x COLO09A06
Wooden seat panel to be upholstered. Holz-Sitzpolsterplatte.

6x VTM0514BPBFZ
Screw hex recess truss head M5x14mm, zinc-plated. Schraube TBE1 M5x14mm, verzinkt.

1x COP010A07
Plastic shell panel to be upholstered. Kunststoff-Schale zum polstern.

1x CFP010B**
Button kit for upholstered shell. Knopf-Set für gepolstert Schale.



Colours / Farben

- | | |
|-------------------------|-----------------------|
| EV
SANDY | ET
HORIZON |
| EU
MILKY | EW
SUNSPASH |
| EQ
PEPPERMINT | EN
VIOLET |
| E4
ROAD | EM
SNOWBALL |

Carter colours / Farben Abdeckung

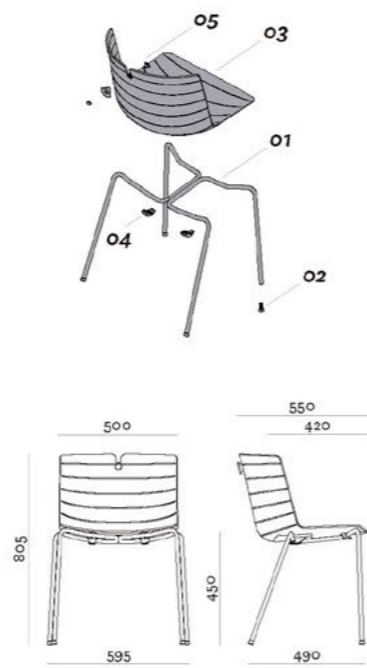
- | | |
|-----------------------|-------------------|
| GH
SILVER | E4
ROAD |
| EM
SNOWBALL | |

Button colours / Knopffarben

- | | |
|-------------------------|--------------------|
| E4
ROAD | WN
CLOUD |
| GJ
BLAST BLUE | |

Frame colours / Gestellfarben

- | | |
|----------------------|-------------------|
| FC
CHROMED | E4
ROAD |
| BC
WHITE | |



MORK kit 221/C

Skid plastic chair / Kunststoffstuhl, Freischwinger

- 01. 1x TLF142****
Skid frame. Freischwinger Gestell.
- 02. 4x PDA001ANE**
Neutral anti-rotation glide for skid frame. Gleiter ohne Filz für Freischwinger.
- 03. 1x MSP054A****
Shell. Schale.
- 04. 2x ACY287****
Rear hook for shell fixing on frame. Mit Clip zur Befestigung der Schale am Gestell.
- 05. 4x ACP286E4**
Spacer for skid frame. Distanzstück für Freischwinger.
- 06. 1x CFP010A****
Button kit. Knopf-Set.

Options / Optionen

1x ACP301A**
Outer seat cover for skid frame. Abdeckung Schalenunterseite für Freischwinger.

4x VTM0513BPCNR
HILO screw tip Ø10,5 truss head 5x13mm, black. Schraube HILO Kopf Ø10,5 TB + DS 5x13mm, schwarz.

1x COLO09A06
Wooden seat panel to be upholstered. Holz-Sitzpolsterplatte.

6x VTM0514BPBFZ
Screw hex recess truss head M5x14mm, zinc-plated. Schraube TBE1 M5x14mm, verzinkt.

1x COP010A07
Plastic shell panel to be upholstered. Kunststoff-Schale zum polstern.

1x CFP010B**
Button kit for upholstered shell. Knopf-Set für gepolstert Schale.



Colours / Farben

- | | |
|-------------------------|-----------------------|
| EV
SANDY | ET
HORIZON |
| EU
MILKY | EW
SUNSPASH |
| EQ
PEPPERMINT | EN
VIOLET |
| E4
ROAD | EM
SNOWBALL |

Carter colours / Farben Abdeckung

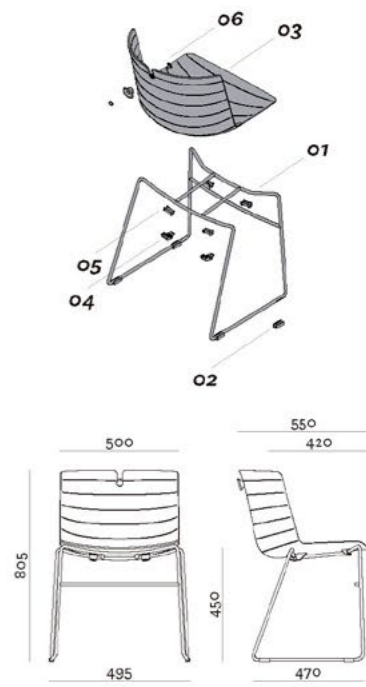
- | | |
|-----------------------|-------------------|
| GH
SILVER | E4
ROAD |
| EM
SNOWBALL | |

Button colours / Knopffarben

- | | |
|-------------------------|--------------------|
| E4
ROAD | WN
CLOUD |
| GJ
BLAST BLUE | |

Frame colours / Gestellfarben

- | | |
|----------------------|-------------------|
| FC
CHROMED | E4
ROAD |
| BC
WHITE | |



MORK kit 221/F

Swivel plastic chair on pyramidal base / Kunststoff-Drehstuhl auf pyramidenförmigem Fußgestell

01. 1x BAM07501AL

4 Stars aluminium pyramidal base.
Pyramidenförmiges Fußgestell Vierfuß, Aluminium.

02. 4x PDY006AGH

Grey glide. Grauer Gleiter.

03. 1x ACM267FZB

360° swivel adaptor for pyramidal base (with one plug). Verbindungsstück, um 360° drehbar für pyramidenförmiges Fußgestell (mit einem Stift).

04. 1x ACY299GH

Swivel and fixed adaptor lower cap, grey. Graue Untersitzplatten-Kappe für festsitzendes und drehbares Verbindungsstück.

05. 1x PSM14013AL

Aluminium low seat support with automatic hooks. Flacher Sitzträger aus Aluminium mit automatischen Kunststoffteilen.

06. 1x MSP054A**

Shell. Schale.

07. 2x ACY287**

Rear hook for shell fixing on frame. Mit Clip zur Befestigung der Schale am Gestell.

08. 1x CFP010A**

Button kit. Knopf-Set.

09. 1x VTM0620PSBFB

Screw bevelled hex recess flat head M6x20mm for ACY299GH, bronzed. Schraube TPSEI M6x20mm für ACY299GH, brüniert.

Options / Optionen

1x COL009A06

Wooden seat panel to be upholstered. Holz-Sitzpolsterplatte.

6x VTM0514BPBFZ

Screw hex recess truss head M5x14mm, zinc-plated. Schraube TBEI M5x14mm, verzinkt.

1x COP010A07

Plastic shell panel to be upholstered. Kunststoff-Schale zum polstern.

1x CFP010B**

Button kit for upholstered shell. Knopf-Set für gepolstert Schale.

4x PDT006

Black felt. Schwarzer Filz.

1x ACM267FZA

Auto-return adaptor for pyramidal base. Selbsteinstellendes Verbindungsstück für pyramidenförmiges Fußgestell.

1x ACY268GH

Cover for auto-return adaptor, grey. Graue Untersitzplatten-Abdeckkappe für selbsteinstellendes Verbindungsstück.

1x VTM0610PSBFZ

Screw bevelled hex recess flat head M6x10mm for ACY268GH, zinc-plated. Schraube TPSEI M6x10mm für ACY268GH, verzinkt.

1x ACM267FZC

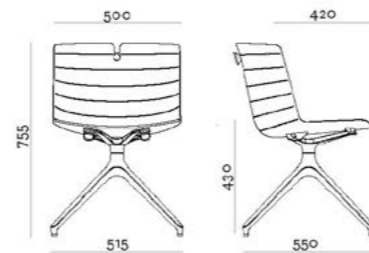
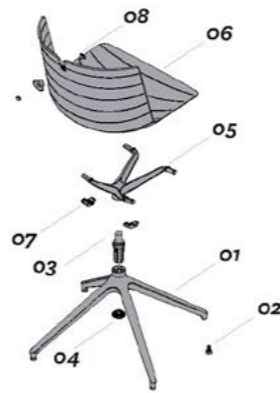
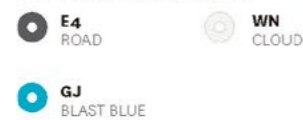
Fixed adaptor for pyramidal base (with 1+2 plugs). Nicht drehendes Verbindungsstück für pyramidenförmiges Fußgestell (mit 1+2 Stiften).



Colours / Farben



Button colours / Knopffarben



MORK

Variants / Varianten



MORK KIT 221/G

Shell on 4 stars small aluminium base w/glides, high seat support, 360° swivel. Schale auf kleinem Fußgestell mit 4 Füßen aus Aluminium mit Gleitern, hoher Sitzträger, um 360° drehbar.



MORK KIT 221/H

Shell on 5 stars small aluminium base w/castors, high seat support w/lever for gas lift, 360° swivel. Schale auf kleinem Fußgestell mit 5 Füßen, aus Aluminium mit Rollen, Sitzträger mit Hebel für die Höhenverstellung mit Gasdruckfeder, um 360° drehbar.

MORK

Colours / Farben



EV
SANDY



E4
ROAD



EN
VIOLET



EU
MILKY



ET
HORIZON



EM
SNOWBALL



EQ
PEPPERMINT



EW
SUNSPASH

MORK

Carter colours / Farben Abdeckung



GH
SILVER



EM
SNOWBALL



E4
ROAD

MORK

Frame colours / Gestellfarben



FC
CHROMED



BC
WHITE



E4
ROAD

MORK

Button colours / Knopffarben



E4
ROAD



GJ
BLAST BLUE



WN
CLOUD